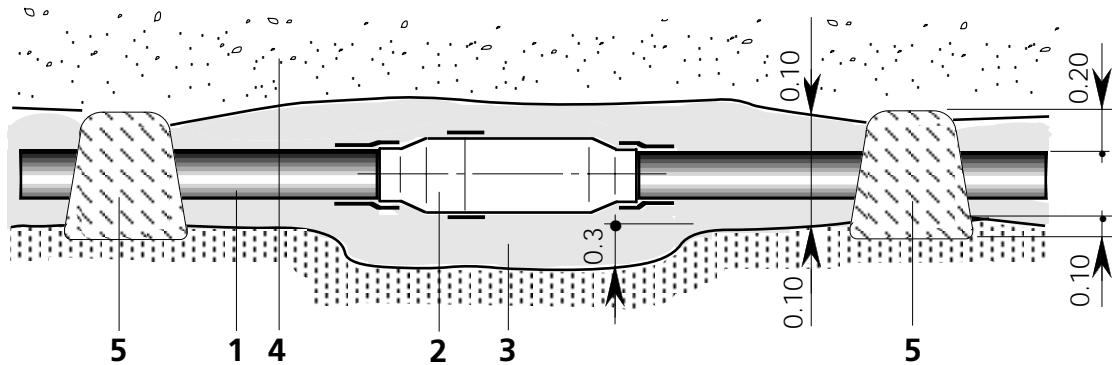
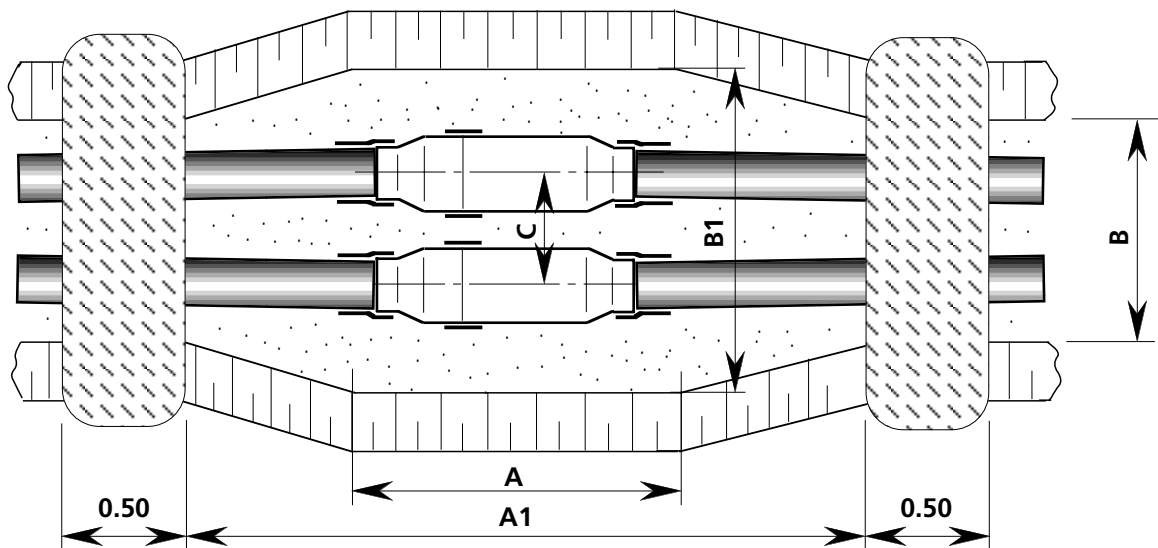


Delovni prostor potreben za spajanje dveh FLEXWELL cevi (pogled s strani)


- | | |
|---|---|
| 1 FLEXWELL gibljiva cev | 4 Zemlja za zaplnitev jarka |
| 2 Spojka med dvema cevema | 5 Betonski podpori (izvesti pred tlačnim preizkusom in polnjenja z mivko) |
| 3 Polnitev z mivko (granulacija 0 - 3/4 mm) | <i>Podpore niso potrebne, ce se jarek pred spajanjem spojke, napolni z mivko in zemljo.</i> |

Delovni prostor potreben za spajanje dveh FLEXWELL cevi (talni tloris)


Dimenzije v m

Tip FLE	Širina jarka B	Min. širina jarka B1	A	A1	Razmak cevi C
30/ 91	0.50	1.50			0.35
30/116, 39/116	0.55	1.55	1.50	2.50	0.35
39/148, 60/148	0.60	1.60			0.40
75/171	0.65	1.65			0.45
98/171	0.65	1.65	2.0	4.0	0.45
98/220, 127/220	0.75	1.75			0.55
147/220	0.75	1.75			0.55
200/310	0.95	2.00	2.0	5.0	0.75

V primeru naknadnih del na mestih spojke, med dvema FLEXWELL cevema, se mora pri montaži povecati mera A1, za 2.5 m.