



Rohrsysteme

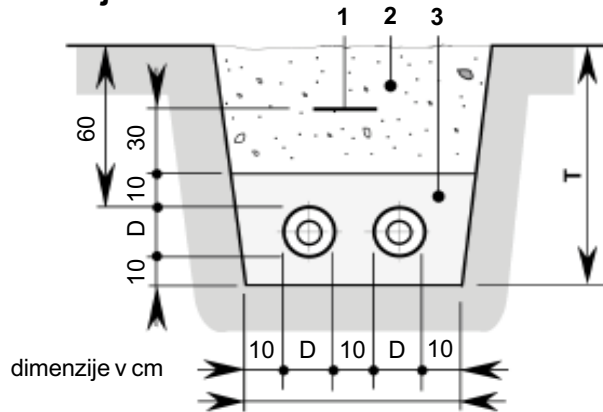
CASAFLEX - Cev za daljinsko ogrevanje

CFL

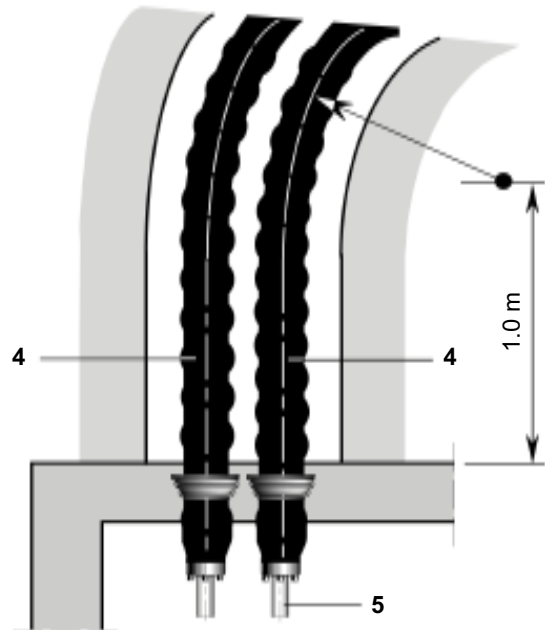
5.500

Dimenzije jarka

Profil jarka



Prikljucek v objektu



Tip	Širina B cm	Globina T cm	Minimalni radij krivljenja m
22/91	50	80	1.0
30/111	55	80	1.0
39/126	55	85	1.2
48/126	55	85	1.2
60/142	60	85	1.5
75/162	65	85	1.8
98/162	65	90	1.8
127/202	70	90	2.8

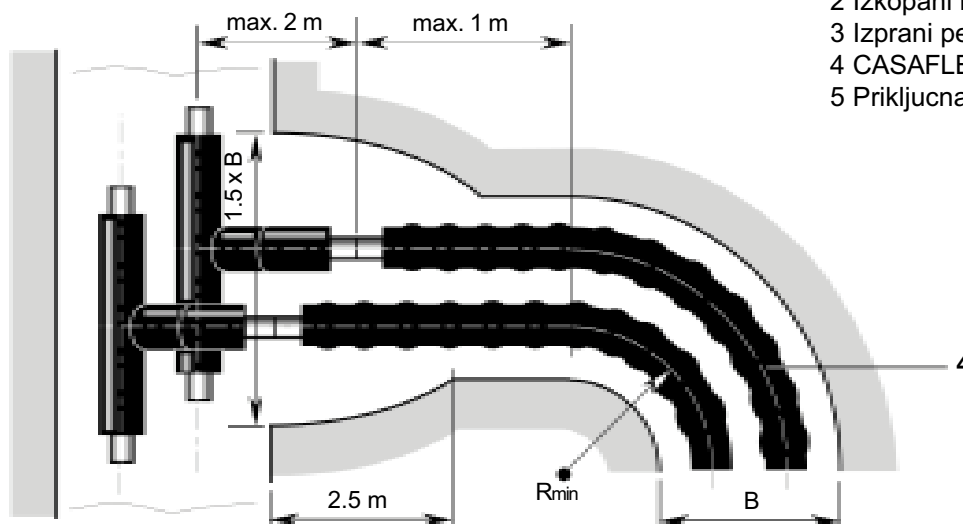
Globina polaganja

Max. globina polaganja: 2.6 m

Vecje globine polaganja po odobritvi proizvajalca.

Oznaka SLW 30 pomeni obremenitev 50 kN enega kolesa (vpliv prometa na traso) po DIN 1072. Za vecje obremenitve (npr.: SLW 60) je potrebno upoštevati smernice RStO75. Brez prometa po trasi, se lahko globina polaganja predizoliranih cevi, zmanjša za 20 cm.

Prikljucitev CASAFLEX cevi na T-kos



1 Opozorilni trak

2 Izkopani material

3 Izprani pesek, granulacija 0-3/4 mm

4 CASAFLEX cev za daljinsko ogrevanje

5 Priključna spojka; glej list CFL 5.300