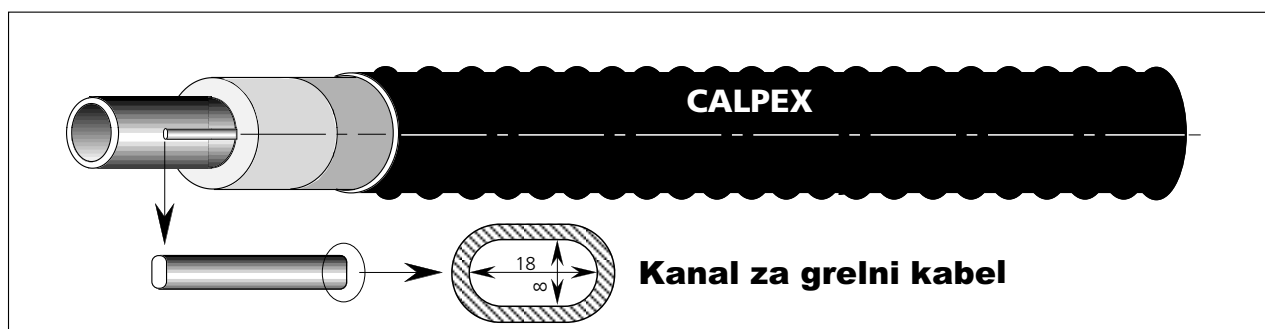
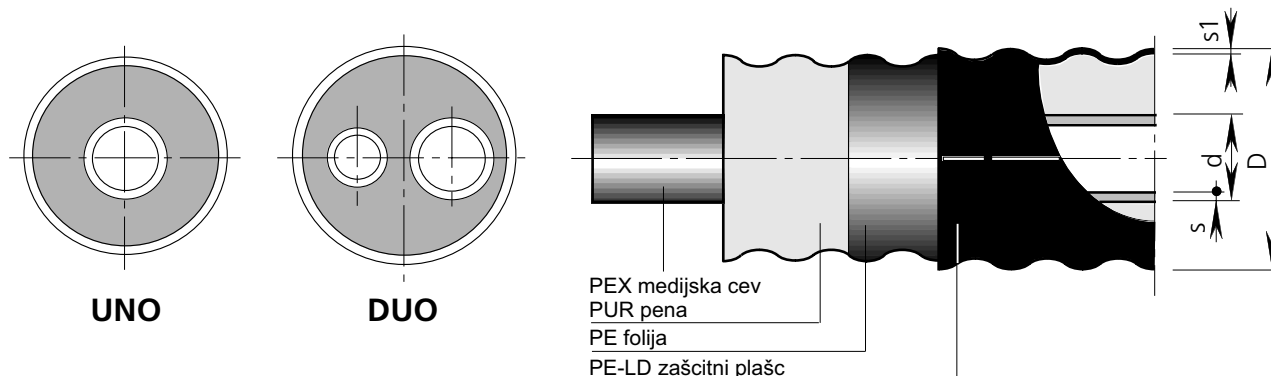


BRUGG**Rohrsysteme****CALPEX® - Cev za daljinsko ogrevanje****Konstrukcija, dimenzije**
Sanitarna cev, 10 bar, izvedba UNO in DUO**CPX****6.120**

15.01.2002

**CALPEX Sanitarna cev 10 bar, UNO**

Tip	DN	cole ["]	Medijska cev PEX d x s, mm	Zunanja cev D x s1 mm	Min. radij krivljenja m	Volumen PEX l/m	Teža kg/m	max. dobavna dolžina	
								Boben1) m	Kolut2) m
22/76	16	5/8"	22 x 3.0	78 x 2.0	0.7	0.201	0.96	520	760
28/76	20	3/4"	28 x 4.0	78 x 2.0	0.7	0.314	1.06	520	760
32/76	25	1"	32 x 4.4	78 x 2.0	0.7	0.423	1.12	520	760
40/91	32	1 1/4"	40 x 5.5	93 x 2.2	0.8	0.660	1.56	377	560
50/111	40	1 1/2"	50 x 6.9	113 x 2.4	0.9	1.029	2.25	271	380
63/126	50	2"	63 x 8.7	128 x 2.7	1.0	1.633	3.06	192	280
32/111 PLUS grelni kabel	25	1"	32 x 4.4	113 x 2.4	0.9	0.423	1.83	271	380
40/126 PLUS grelni kabel	32	1 1/4"	40 x 5.5	128 x 2.7	1.0	0.660	2.49	192	280
50/126 PLUS grelni kabel	40	1 1/2"	50 x 6.9	128 x 2.7	1.0	1.029	2.76	192	280

CALPEX Sanitarna cev 10 bar, DUO

Tip	DN	cole ["]	Medijska cev PEX d x s mm	Zunanja cev D x s1 mm	Min. radij krivljenja m	Volumen PEX l/m	Teža kg/m	max. dobavna dolžina	
								Boben1) m	Kolut2) m
28+22/91	20+16	3/4"+5/8"	28 x 4.0 + 22 x 3.0	93 x 2.2	0.8	0.314 + 0.201	1.47	377	560
32+22/111	25+16	1"+5/8"	32 x 4.4 + 22 x 3.0	113 x 2.4	0.9	0.423 + 0.201	1.95	271	380
40+28/126	32+20	1 1/4"+3/4"	40 x 5.5 + 28 x 4.0	128 x 2.7	1.0	0.660 + 0.314	2.60	192	280
50+32/126	40+25	1 1/2"+1"	50 x 6.9 + 32 x 4.4	128 x 2.7	1.0	1.029 + 0.423	2.92	192	280

1) **Boben:** zunanji premer 2800 mm x 800 mm (širina)2) **Kolut:** zunanji premer 2800 mm x 1200 mm (širina)

Vecje dolžine na zahtevo. Dostava v kolutu.

Na zahtevo se lahko dostavijo tudi manjše dolžine v kolutu.