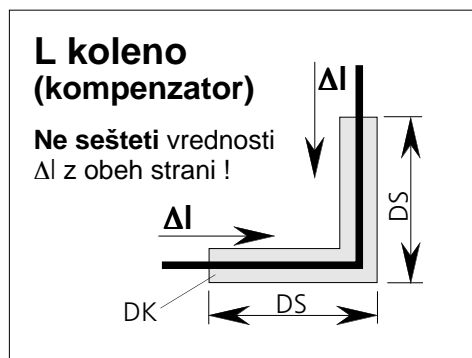


Minimalna potrebna dolžina kraka za kompenzacijo, DS

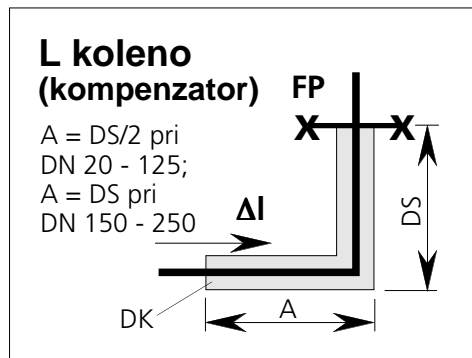
Dolžina in razporeditev kompenzacijskih elementov, je prikazano je na listu FER 7.232.

Maksimalni dovoljeni raztezek pri kompenzacijskih elementih je 45 mm.

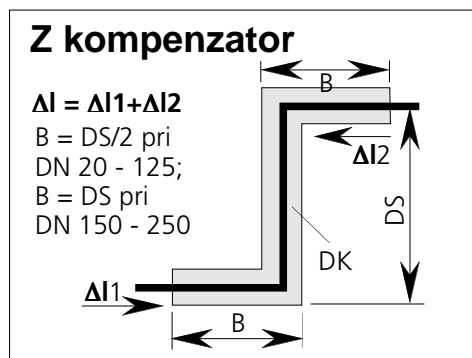
Delovni tlak 16/25 bar.

Krak za kompenzacijo DS v m


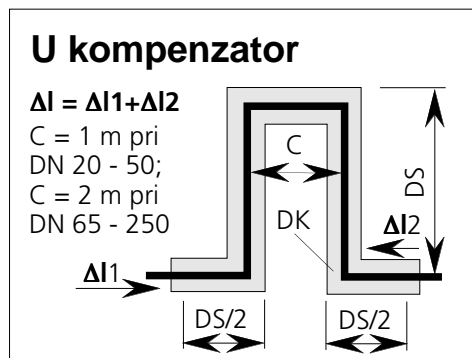
DN	Raztezek Δl v mm								
	10	15	20	25	30	35	40	50	60
20, 25	1,2	1,3	1,6	1,7	2	2,1	2,3	2,6	2,9
32, 40	1,4	1,6	2	2,2	2,5	2,6	3	3	3,4
50	1,6	1,9	2,2	2,5	2,7	3	3,2	3,6	4
65, 80	1,8	2,2	2,6	2,9	3,3	3,5	3,9	4,6	5
100	2,1	2,5	2,9	3,3	3,7	4	4,5	5	5,7
125	2,4	2,8	3,3	3,6	4	4,5	5	5,6	6,5
150	2,7	3,6	4,5	5	5,9	6,5	7	8	9
200	2,9	3,8	4,7	5,5	6,5	7	8	9	11
250	3,2	4	5,1	5,9	7	7,5	8,2	10	12
300*	3,4	4,2	5,2	6,0	7,1	7,8	8,6	10,2	12,5



DN	Raztezek Δl v mm								
	10	15	20	25	30	35	40	50	60
20, 25	1	1,2	1,4	1,5	1,7	1,9	2,1	2,4	2,6
32, 40	1,3	1,5	1,8	2	2,3	2,4	2,6	2,9	3,2
50	1,5	2	2,2	2,4	2,7	2,8	3	3,4	3,7
65	1,7	2,1	2,4	2,6	2,9	3,1	3,4	3,7	4
80	1,8	2,2	2,5	2,8	3,1	3,3	3,5	4	4,5
100	2,3	2,5	2,9	3,2	3,5	3,7	4	4,5	4,9
125	2,3	2,7	3,2	3,5	3,9	4,1	4,5	5	5,5
150	2,7	2,8	3,2	3,6	4	4,4	4,7	5,5	6
200	2,8	3,3	3,7	4	4,5	4,7	5	6	7
250, 300*	3,1	3,7	4,1	4,6	5,1	5,2	5,9	6,6	7,6



DN	Raztezek $\Delta l = \Delta l_1 + \Delta l_2$ v mm									
	15	20	30	40	50	60	70	80	90	100
20, 25	1	1,2	1,5	1,6	1,9	2,1	2,3	2,4	2,5	2,7
32, 40	1,2	1,4	1,6	2	2,3	2,4	2,6	2,8	3	3,2
50	1,3	1,5	1,8	2,3	2,5	2,7	3	3,2	3,5	3,7
65, 80	1,6	1,8	2,3	2,6	3	3,4	3,6	4	4,4	4,6
100, 125	2,2	2,4	2,6	3,2	3,7	4,1	4,5	5	5,4	5,8
150, 200	2	2,4	3,1	4	4,5	5,2	5,9	6,3	7	7,6
250	2,3	2,6	3,5	4,2	5	5,7	6,3	7	7,6	8
300*	2,4	2,8	3,7	4,5	5,3	6	6,7	7,3	8	8,5



DN	Raztezek $\Delta l = \Delta l_1 + \Delta l_2$ v mm							
	30	40	50	60	70	80	90	100
20, 25	1	1	1	1	1	1,2	1,3	1,4
32, 40	1	1	1	1,2	1,3	1,4	1,5	1,7
50	1	1	1,2	1,4	1,5	1,6	1,8	2
65	1,6	1,6	1,6	1,6	1,6	2	2	2
80	1,6	1,6	1,6	1,6	1,6	2	2	2,2
100	1,65	1,65	1,65	1,65	2	2	2,3	2,5
125	1,65	1,65	1,65	2	2	2,3	2,5	2,7
150*	1,65	1,65	2,2	2,5	2,8	3,3	3,5	4

 DK = kompenzacijska blazina
 FP = fiksna točka

* za večje dimenzije cevovoda, se morajo vrednosti preračunati.