



Rohrsysteme

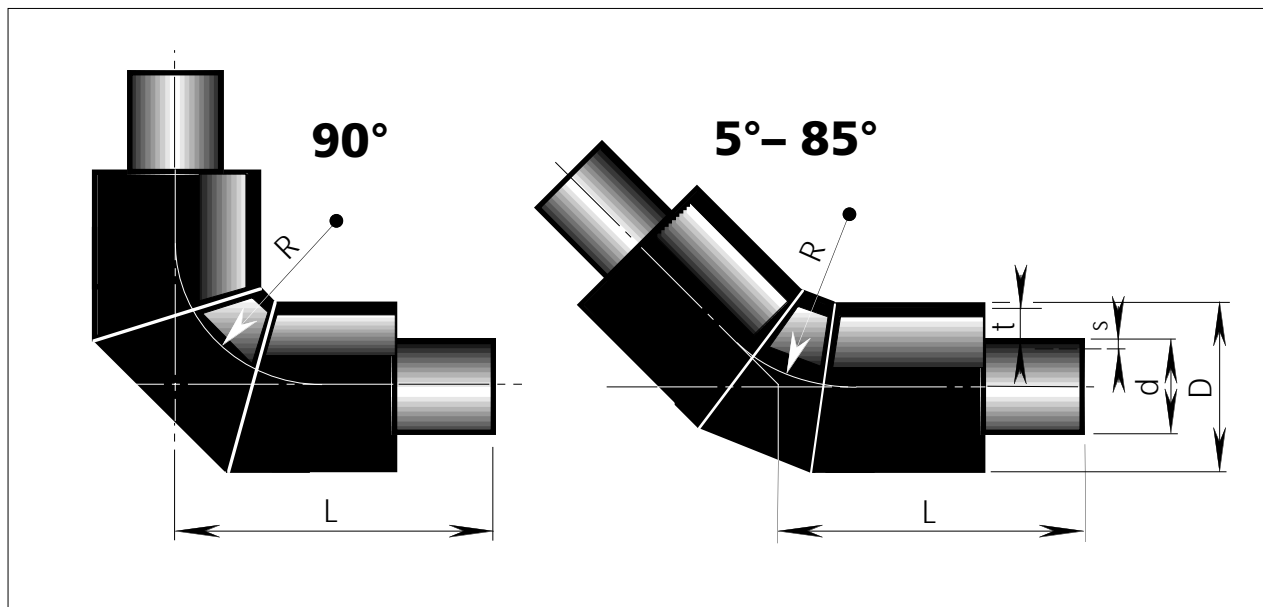
FERWAG - Cev za daljinsko ogrevanje

Kratko koleno

FER

7.305

15.01.2002



	DN	jeklena cev d x s mm	R	Debelina izolacije 1			Debelina izolacije 2			Debelina izolacije 3		
				L m	D mm	t mm	L m	D mm	t mm	L m	D mm	t mm
Ogrevalna cev	20	26,9 x 2,65	3d	0.5	90	29	0.5	110	39	0.5	125	46
	25	33,7 x 2,6	3d	0.5	90	26	0.5	110	35	0.5	125	43
	32	42,4 x 2,6	3d	0.5	110	31	0.5	125	38	0.5	140	46
	40	48,3 x 2,6	3,5d	0.5	110	28	0.5	125	35	0.5	140	43
	50	60,3 x 2,9	3,5d	0.5	125	29	0.5	140	37	0.5	160	47
	65	76,1 x 2,9	3,5d	0.65	140	29	0.65	160	39	0.65	180	48
	80	88,9 x 3,2	3,5d	0.65	160	32	0.65	180	42	0.65	200	52
	100	114,3 x 3,6	2,5d	0.65	200	39	0.65	225	51	0.65	250	63
	125	139,7 x 4,0	1,5d	0.65	225	39	0.65	250	50	0.65	280	65
	150	168,3 x 4,5	1,5d	0.65	250	36	1.0	280	51	1.0	315	68
	200	219,1 x 6,3	1,5d	1.0	315	42	1.0	355	61	1.0	400	83
	250	273,0 x 6,3	1,5d	1.0	400	56	1.0	450	80			
	300	323,9 x 7,1	1,5d	1.0	450	55	1.0	500	79			
	350	355,6 x 8,0	1,5d	1.0	500	63	1.0	560	91			
400	406,4 x 8,8	1,5d	1.0	560	66	1.0	630	99				
450	457,2 x 10,0	1,5d	1.0	630	41	1.0	710	75				
500	508,0 x 11,0	1,5d	1.1	710	49	1.5	800	87				
Sanitarna cev	1/2"	21,3 x 2,65	3d	0.5	90	31	0.5	110	42	0.5	125	49
	3/4"	26,9 x 2,65	3d	0.5	90	29	0.5	110	39	0.5	125	46
	1"	33,7 x 3,25	3d	0.5	90	26	0.5	110	36	0.5	125	43
	5/4"	42,4 x 3,25	3,5d	0.5	110	31	0.5	125	38	0.5	140	46
	1 1/2"	48,3 x 3,25	3,5d	0.5	110	28	0.5	125	35	0.5	140	43
	2"	60,3 x 3,65	3,5d	0.5	125	29	0.5	140	36	0.5	160	47
	2 1/2"	76,1 x 3,65	3,5d	0.6	140	29	0.6	160	38	0.6	180	48
	3"	88,9 x 4,05	3,5d	0.6	160	32	0.6	180	41	0.6	200	51
	4"	114,3 x 4,50	2,5d	0.6	200	39	0.6	225	51	0.6	250	63

D – zunanji premer, t - debelina izolacije