



Rohrsysteme

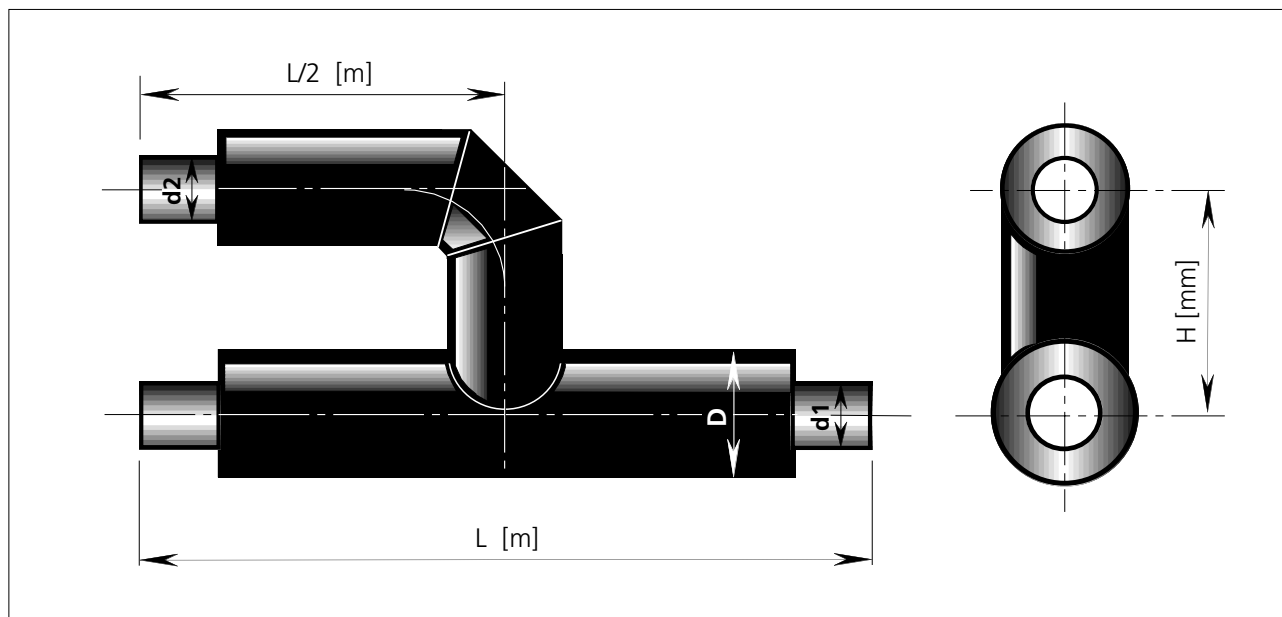
FERWAG - Cev za daljinsko ogrevanje

Paralelni T - kos
Ogrevanje, debelina izolacije 2

FER

7.317

15.01.2002



Glavni vod			Odvodno-dovodni vod DN														
DN	Zunanji premer D [mm]		20	25	32	40	50	65	80	100	125	150	200	250	300	350	400
20	110	L H	1.0 260														
25	110	L H	1.0 260	1.0 260													
32	125	L H	1.0 270	1.0 270	1.0 275												
40	125	L H	1.0 270	1.0 270	1.0 275	1.0 275											
50	140	L H	1.0 275	1.0 275	1.0 285	1.0 285	1.0 290										
65	160	L H	1.0 285	1.0 285	1.0 295	1.0 295	1.0 300	1.0 310									
80	180	L H	1.0 295	1.0 295	1.0 305	1.0 305	1.0 310	1.0 320	1.0 330								
100	225	L H	1.0 320	1.0 320	1.0 325	1.0 325	1.0 335	1.0 335	1.0 355	1.3 375							
125	250	L H	1.0 330	1.0 330	1.0 340	1.0 340	1.0 345	1.0 355	1.0 365	1.3 390	1.3 400						
150	280	L H	1.0 345	1.0 345	1.0 355	1.0 355	1.0 360	1.0 370	1.0 380	1.3 405	1.3 415	1.3 480					
200	355	L H		1.0 385	1.0 390	1.0 390	1.0 400	1.0 410	1.0 420	1.3 440	1.3 455	1.3 520	1.5 605				
250	450	L H			1.0 440	1.0 440	1.0 445	1.0 455	1.0 465	1.3 490	1.3 500	1.3 565	1.5 655	2.0 750			
300	500	L H				1.0 465	1.0 470	1.0 480	1.0 490	1.3 515	1.3 525	1.3 590	1.5 680	2.0 775	2.0 850		
350	560	L H					1.0 500	1.0 510	1.0 520	1.3 545	1.3 555	1.3 620	1.5 710	2.0 805	2.0 880	2.0 960	