



Rohrsysteme

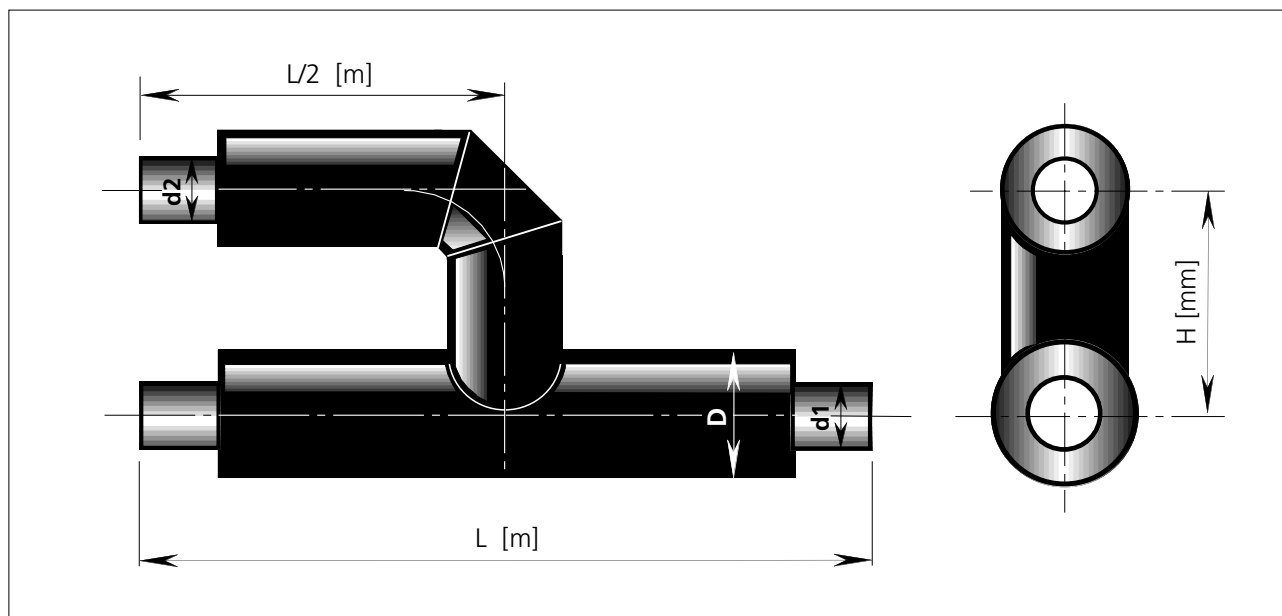
FERWAG - Cev za daljinsko ogrevanje

Paralelni T - kos  
Ogrevanje, debelina izolacije 3

FER

7.318

15.01.2002



Glavni vod			Odvodno-dovodni vod DN														
DN	Zunanji premer D [mm]		20	25	32	40	50	65	80	100	125	150	200				
20	125	L	1.0														
		H	275														
25	125	L	1.0	1.0													
		H	275	275													
32	140	L	1.0	1.0	1.0												
		H	285	285	290												
40	140	L	1.0	1.0	1.0	1.0											
		H	285	285	290	290											
50	160	L	1.0	1.0	1.0	1.0	1.0										
		H	295	295	300	300	310										
65	180	L	1.0	1.0	1.0	1.0	1.0	1.0									
		H	305	305	310	310	320	330									
80	200	L	1.0	1.0	1.0	1.0	1.0	1.0	1.0								
		H	315	315	320	320	330	340	350								
100	250	L	1.0	1.0	1.0	1.0	1.0	1.0	1.0	1.3							
		H	340	340	345	345	355	365	375	400							
125	280	L	1.0	1.0	1.0	1.0	1.0	1.0	1.0	1.3	1.3						
		H	355	355	360	360	370	380	390	415	430						
150	315	L	1.0	1.0	1.0	1.0	1.0	1.0	1.0	1.3	1.3	1.5					
		H	370	370	380	380	390	400	410	435	450	515					
200	400	L		1.0	1.0	1.0	1.0	1.0	1.0	1.3	1.3	1.5	1.5				
		H		415	420	420	430	440	450	475	490	560	650				