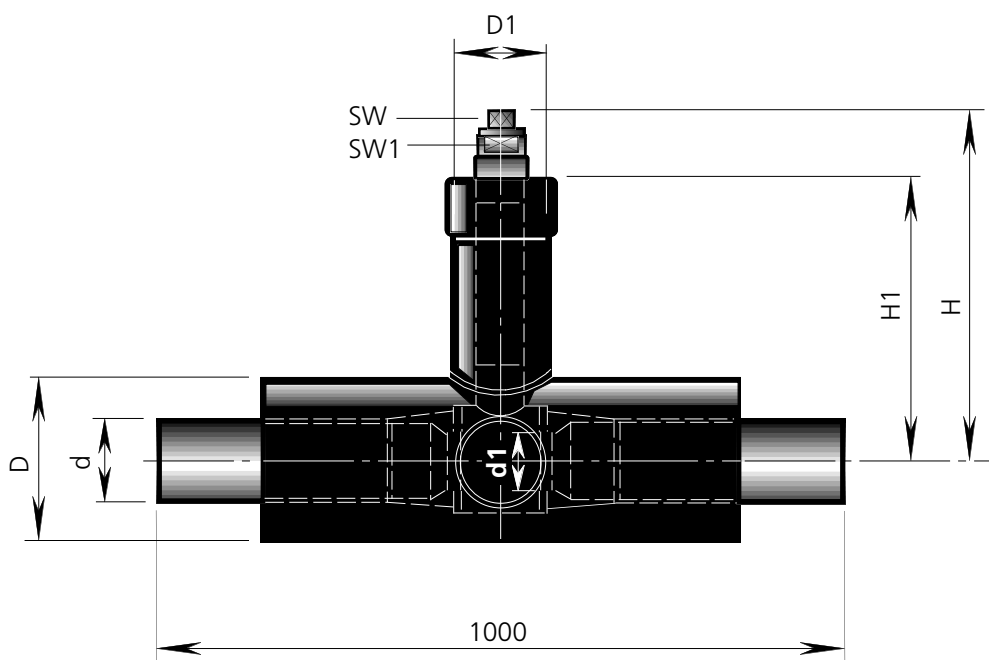


DN 20 - DN 250, PN 25, debelina izolacije 3, razen DN 200 + 250 debelina izolacije 2

Zmanjšan premer cevi, razen pri DN 20



Standardna izvedba

DN	Jeklena cev d x s mm	d1 mm	HDPE - prevleka		Podaljšek z vretenom				Koefficient upora pretoka ξ
			D mm	D1 mm	H mm	H1 mm	SW 4-oglato mm	SW1 2-oglato mm	
20	26,9 x 3,2	20	125	110	400	323	16	40	0,2
25	33,7 x 3,2	25	125	110	405	327	16	40	0,25
32	42,4 x 3,2	25	140	110	405	327	16	40	0,8
40	48,3 x 3,2	32	140	110	427	349	16	40	0,8
50	60,3 x 3,6	40	160	110	432	354	16	40	0,8
65	76,1 x 3,6	50	180	110	440	362	16	40	0,8
80	88,9 x 4,0	65	200	110	454	376	16	40	0,7
100	114,3 x 4,0	80	250	125	486	395	22	50	0,9
125	139,7 x 4,5	100	280	125	499	408	22	50	0,9
150	168,3 x 5,0	125	315	125	518	427	22	50	1,0
200	219,1 x 6,3	150	355	180	560	456	32	80	1,1
250	273,0 x 7,1	200	450	180	595	491	32	80	1,2

Pravila za montažo, delovanje in vzdrževanje na listu FER7.325
Montaža glej list FER7.335