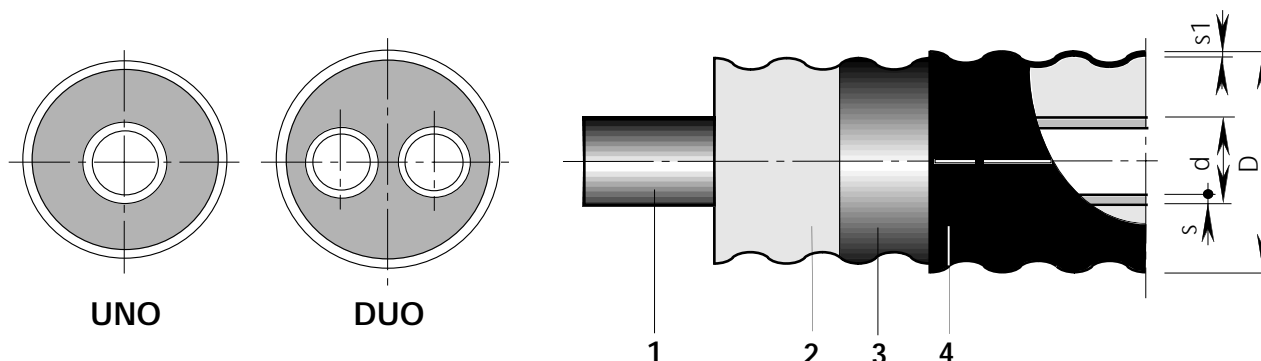


BRUGG**Rohrsysteme****Bakrena cev za daljinsko ogrevanje**

Daljinsko ogrevanje;
hišni prikljucek
Ogrevanje, 120°C, 16 bar, UNO in DUO

CCO**9.115**

15.01.2002



Poz.	Material
1	Medijska cev iz mehkega bakra, R220 po EN1057, SF-Cu F22 po DIN 1787/17671/1754
2	Gibljava, poliuretanska pena brez freona, odporna do 130°C, Toplotna prevodnost $\lambda \leq 0,032 \text{ W/mK}$ pri srednji temperaturi 50°C.
3	PE-LD - Folija
4	Zunanji plašč iz črnega polietilena PE-LD (VDE 0209), brezšivno ekstrudiran. Zaščita pred mehanskimi vplivi in pred vlažnostjo.

CCO, UNO

Tip	DN	Medijska cev Cu d x s, mm	Zunanja cev D x s1min. mm	Minimalni radij krivljenja, m	Volumen l/m	Teža kg/m	max. dobavna dolžina
							Kolut brez spoj m
15/76	10	15 x 1.0	76 x 2.0	0.7	0.13	1.09	280
18/76	15	18 x 1.0	76 x 2.0	0.7	0.20	1.17	300
22/76	20	22 x 1.0	76 x 2.0	0.7	0.31	1.27	200
22/91	20	22 x 1.0	91 x 2.2	0.8	0.31	1.70	200
28/76	25	28 x 1.2	76 x 2.0	0.7	0.51	1.57	140
28/91	25	28 x 1.2	91 x 2.2	0.8	0.51	2.10	140
35/91	32	35 x 1.5	91 x 2.2	0.8	0.83	2.27	140

CCO, DUO

Tip	DN	Medijska cev Cu d x s, mm	Zunanja cev D x s1min. mm	Minimalni radij krivljenja, m	Volumen l/m	Teža kg/m	max. dobavna dolžina
							Kolut brez spoj m
18+18/91	15+15	2 x 18x1.0	91 x 2.2	0.8	2 x 0.20	1.50	300
18+18/111	15+15	2 x 18x1.0	111 x 2.5	0.9	2 x 0.20	1.92	200
22+22/91	20+20	2 x 22x1.0	91 x 2.2	0.8	2 x 0.31	1.72	200
22+22/111	20+20	2 x 22x1.0	111 x 2.5	0.9	2 x 0.31	2.03	140
28+28/91	25+25	2 x 28x1.2	91 x 2.2	0.8	2 x 0.51	2.10	140